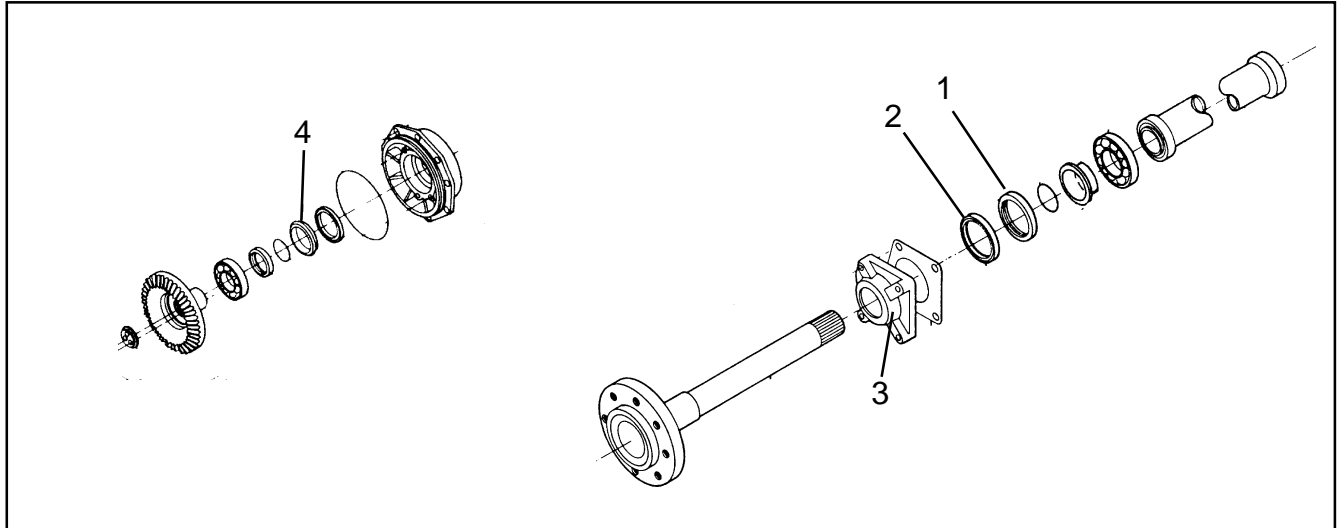


REF.: UNIFICAÇÃO DOS RETENTORES DO EIXO TRASEIRO DO TRATOR

Informamos ao prezado revendedor que a partir do nº de série mencionado abaixo, passamos a fornecer os tratores equipados com novos retentores no eixo traseiro. Esta alteração visa a unificação dos mesmos com os do eixo dianteiro.



ITEM	DESCRIÇÃO	CÓD. ANTERIOR	INTERCAMBIAB	CODIGO ATUAL	QTD
1	RETENTOR	YB40.31620	↔X↔	YB40T.15231	2
2	RETENTOR	YB40.31631	↔X↔	YB40.42390	2
3	TAMPA	YB40.31432	↔X↔	YB40.31433	2
4	RETENTOR	YB40T.15230	←	YB40T.15231	2

Os retentores com código anterior continuarão a ser fornecidos normalmente para reposição.

Modificação a partir dos tratores nºs:

MOD.	Nº	DATA:
1050DH	518B0234	24/08/98
1030H	538B0071	24/08/98
1040H	508B0002	25/08/98

ATENÇÃO: SÓ ARQUIVE APÓS OS VISTOS DOS SETORES ABAIXO:

GERÊNCIA		OFICINA		LOJA	

SIMBOLOGIA

